

SKR



球保持器型LM智能组合单元

B 产品尺寸规格

尺寸图、尺寸表

SKR20 标准型	长型螺母滑块..	B2-32
SKR20型 (带防尘盖)	长型螺母滑块..	B2-33
SKR26 标准型	长型螺母滑块..	B2-34
SKR26型 (带防尘盖)	长型螺母滑块..	B2-35
SKR33 标准型	长型螺母滑块..	B2-36
SKR33型 (带防尘盖)	长型螺母滑块..	B2-37
SKR33 标准型	短型螺母滑块..	B2-38
SKR33型 (带防尘盖)	短型螺母滑块..	B2-39
SKR46 标准型	长型螺母滑块..	B2-40
SKR46型 (带防尘盖)	长型螺母滑块..	B2-41
SKR46 标准型	短型螺母滑块..	B2-42
SKR46型 (带防尘盖)	短型螺母滑块..	B2-43

公称型号的构成例..... B2-44

可动部质量..... B2-44

任选购件..... B2-45

感应器..... B2-52

电机托架..... B2-56

A 产品技术说明 (别册)

技术说明

结构与特长	A2-32
保持器效果	A2-35
种类与特长	A2-37
各方向的额定负荷与容许力矩	A2-38
润滑	A2-41
使用寿命	A2-42
精度规格	A2-45

任选购件..... A2-48

防尘盖..... A2-49

感应器..... A2-51

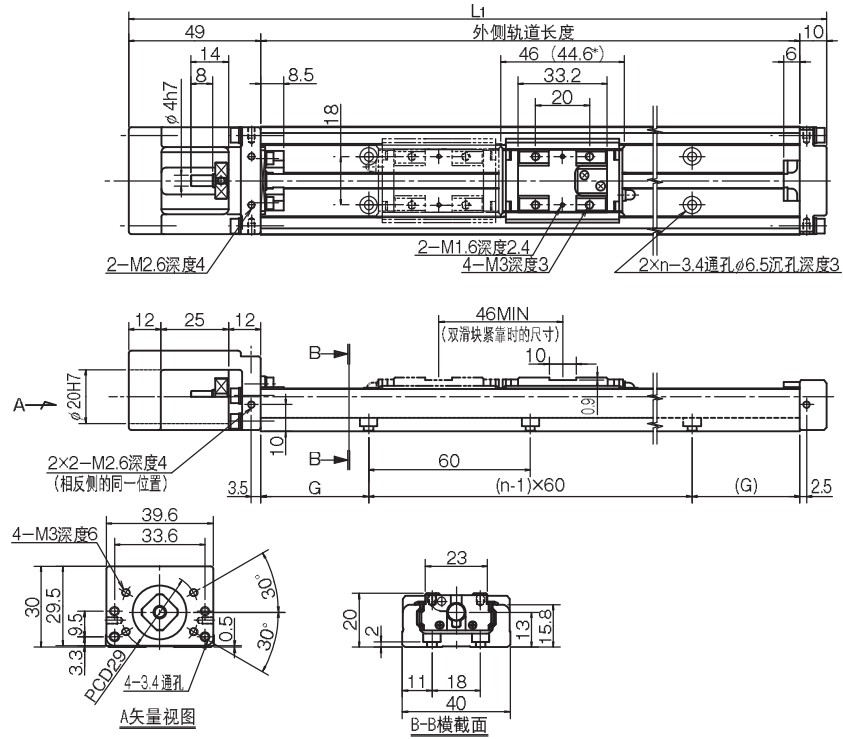
电机托架..... A2-52

※ 请参见别册 A 产品技术说明

SKR20 标准型

SKR20□□A型 (带1个长滑块)

SKR20□□B型 (带2个长滑块)



外侧轨道长度 (mm)	总长度 L ₁ (mm)	可能行程范围 (mm)		G (mm)	n	主体总质量 (kg)	
		A型	B型			A型	B型
100	159	40.9	—	20	2	0.45	—
150	209	90.9	44.9	15	3	0.58	0.66
200	259	140.9	94.9	40	3	0.72	0.8

注1) 所表示的SKR20□□B型的可能行程范围为2个内滑块在紧靠状态下使用时的数值。

关于公称型号的构成, 请参照图2-44。

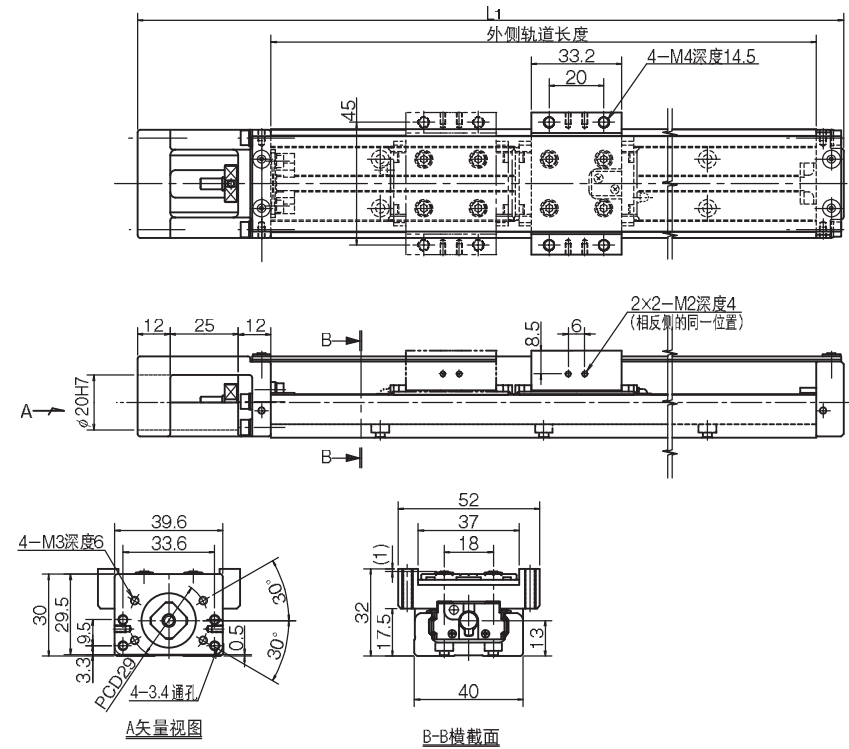
注2) *表示在计算可能行程范围时的内侧滑块长度。SKR-B型(附带2个长型滑块)为90.6mm。

注3) 在选购带电机或者由客户提供电机而由敝公司实施安装的产品时, 烦请务必向THK营业窗口咨询。

SKR20型 (带防尘盖)

SKR20□□A型 (带1个长滑块)

SKR20□□B型 (带2个长滑块)



外侧轨道长度 (mm)	总长度 L ₁ (mm)	可能行程范围 (mm)		G (mm)	n	主体总质量 (kg)	
		A型	B型			A型	B型
100	159	40.9	—	20	2	0.5	—
150	209	90.9	44.9	15	3	0.64	0.76
200	259	140.9	94.9	40	3	0.79	0.91

注1) 所表示的SKR20□□B型的可能行程范围为2个内滑块在紧靠状态下使用时的数值。

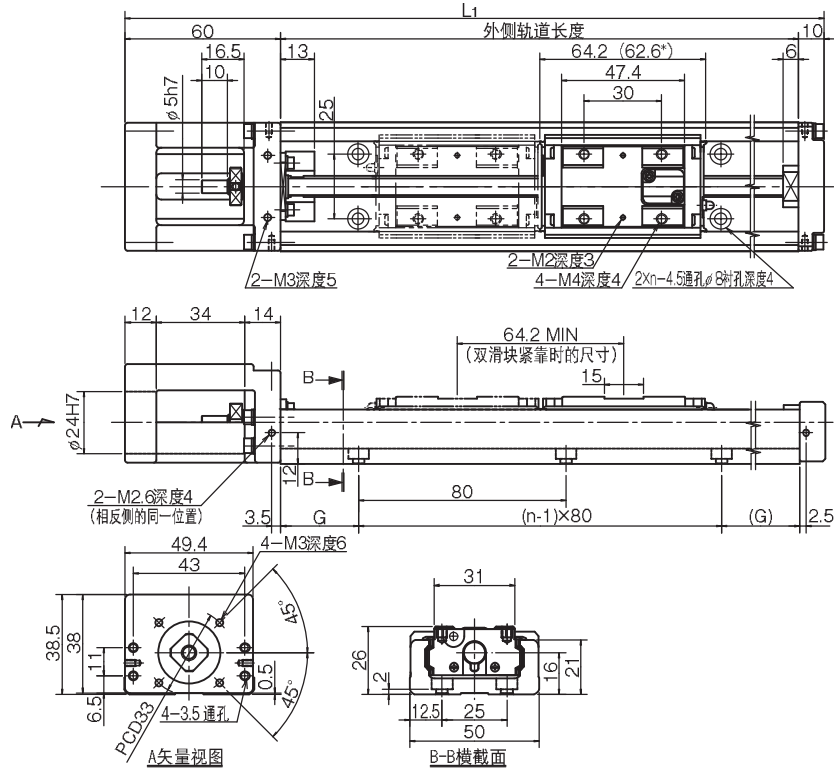
关于公称型号的构成, 请参照图2-44。

注2) 在选购带电机或者由客户提供电机而由敝公司实施安装的产品时, 烦请务必向THK营业窗口咨询。

SKR26 标准型

SKR26□□A型 (带1个长滑块)

SKR26□□B型 (带2个长滑块)



外侧轨道长度 (mm)	总长度 L ₁ (mm)	可能行程范围(mm)		G (mm)	n	主体总质量(kg)	
		A型	B型			A型	B型
150	220	68.4	—	35	2	0.99	—
200	270	118.4	54.2	20	3	1.2	1.38
250	320	168.4	104.2	45	3	1.41	1.59
300	370	218.4	154.2	30	4	1.62	1.8

注1) 所表示的SKR26□□B型的可能行程范围为2个内滑块在紧靠状态下使用时的数值。

关于公称型号的构成, 请参照图2-44。

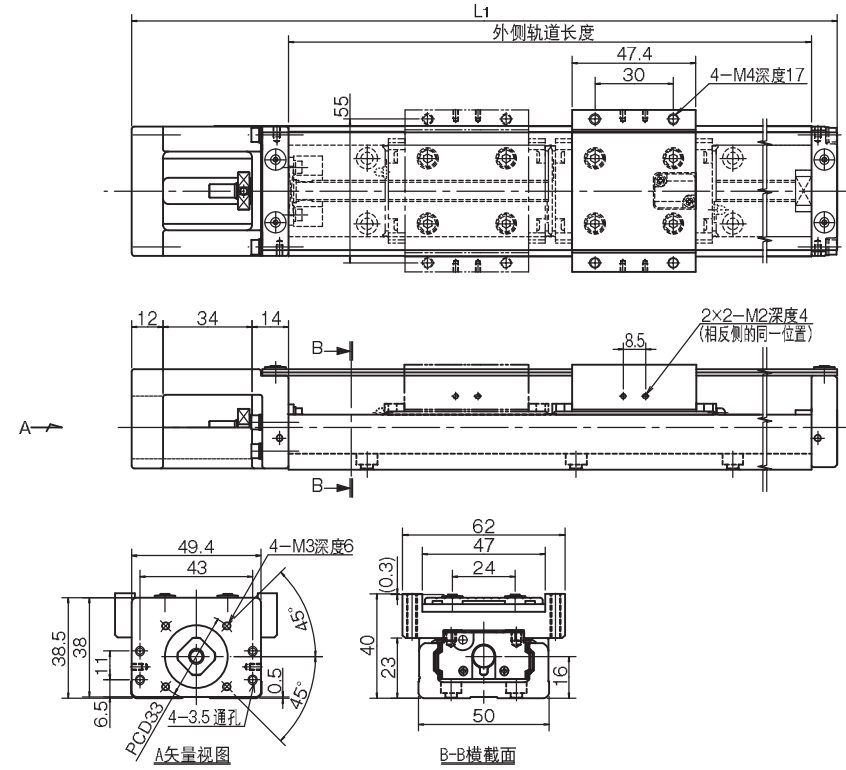
注2) *表示在计算可能行程范围时的内侧滑块长度。SKR-B型(附带2个长型滑块)为126.8mm。

注3) 在选购带电机或者由客户提供电机而由敝公司实施安装的产品时, 烦请务必向THK营业窗口咨询。

SKR26型 (带防尘盖)

SKR26□□A型 (带1个长滑块)

SKR26□□B型 (带2个长滑块)



外侧轨道长度 (mm)	总长度 L ₁ (mm)	可能行程范围(mm)		G (mm)	n	主体总质量(kg)	
		A型	B型			A型	B型
150	220	68.4	—	35	2	1.1	—
200	270	118.4	54.2	20	3	1.32	1.57
250	320	168.4	104.2	45	3	1.54	1.79
300	370	218.4	154.2	30	4	1.76	2.01

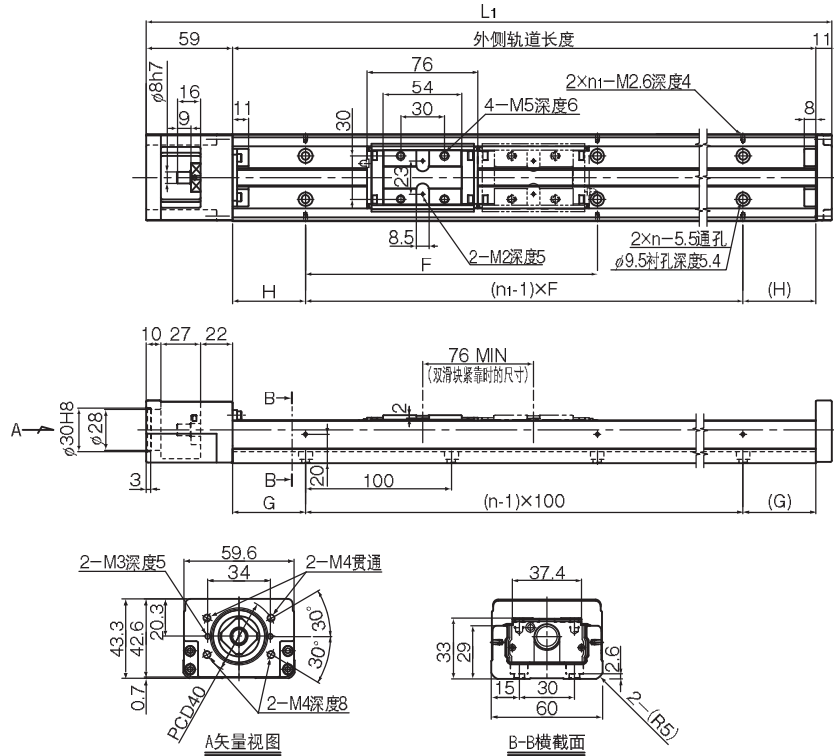
注1) 所表示的SKR26□□B型的可能行程范围为2个内滑块在紧靠状态下使用时的数值。

关于公称型号的构成, 请参照图2-44。

注2) 在选购带电机或者由客户提供电机而由敝公司实施安装的产品时, 烦请务必向THK营业窗口咨询。

SKR33 标准型

SKR33□□A型 (带1个长滑块)
SKR33□□B型 (带2个长滑块)



外侧轨道长度 (mm)	总长度 L ₁ (mm)	可能行程范围 (mm)		H (mm)	G (mm)	F (mm)	n	n ₁	主体总质量 (kg)	
		A型	B型						A型	B型
150	220	55	—	25	25	100	2	2	1.7	—
200	270	105	—	50	50	100	2	2	2.1	—
300	370	205	129	50	50	200	3	2	2.8	3.1
400	470	305	229	100	50	200	4	2	3.5	3.8
500	570	405	329	50	50	200	5	3	4.2	4.5
600	670	505	429	100	50	200	6	3	5.0	5.3
700	770	605	529	50	50	200	7	4	5.7	6.0

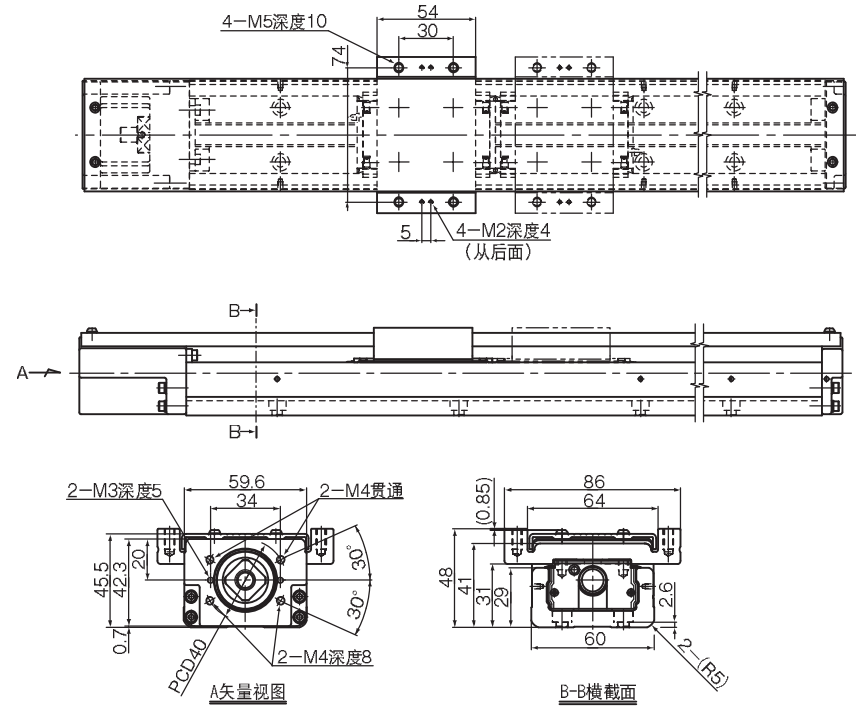
注1) 所表示的SKR33□□B型的可能行程范围为2个内滑块紧靠状态下使用时的数值。

关于公称型号的构成, 请参照B2-44。

注2) 在选购带电机或者由客户提供电机而由敝公司实施安装的商品时, 烦请务必向THK营业窗口咨询。

SKR33型 (带防尘盖)

SKR33□□A型 (带1个长滑块)
SKR33□□B型 (带2个长滑块)



外侧轨道长度 (mm)	总长度 L ₁ (mm)	可能行程范围 (mm)		H (mm)	G (mm)	F (mm)	n	n ₁	主体总质量 (kg)	
		A型	B型						A型	B型
150	220	55	—	25	25	100	2	2	1.9	—
200	270	105	—	50	50	100	2	2	2.3	—
300	370	205	129	50	50	200	3	2	3.1	3.5
400	470	305	229	100	50	200	4	2	3.8	4.2
500	570	405	329	50	50	200	5	3	4.6	5.0
600	670	505	429	100	50	200	6	3	5.3	5.7
700	770	605	529	50	50	200	7	4	6.1	6.5

注1) 所表示的SKR33□□B型的可能行程范围为2个内滑块紧靠状态下使用时的数值。

关于公称型号的构成, 请参照B2-44。

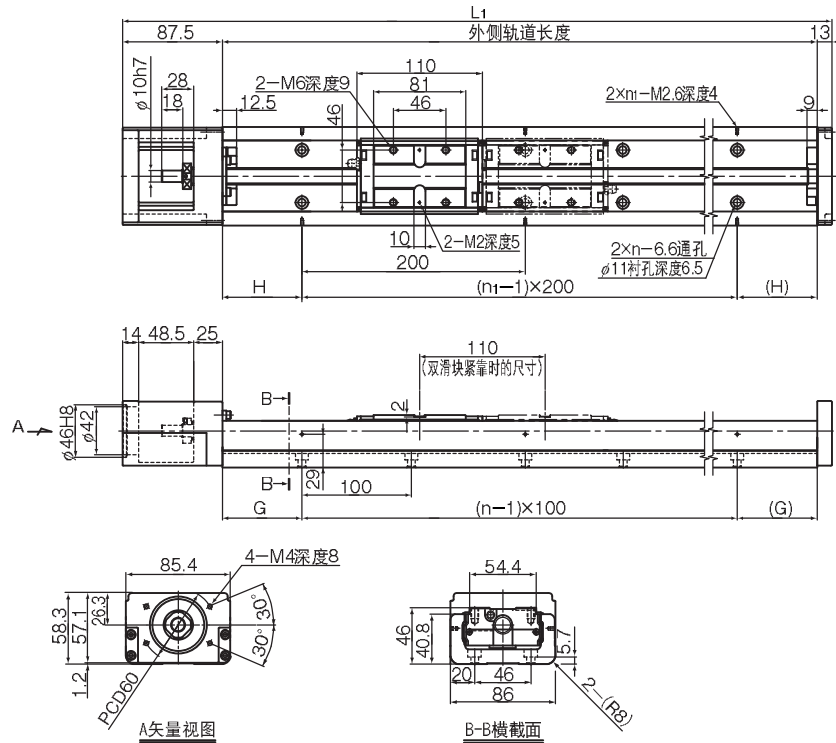
注2) 在选购带电机或者由客户提供电机而由敝公司实施安装的商品时, 烦请务必向THK营业窗口咨询。

LM滚动导轨智能组合单元

SKR46 标准型

SKR46□□A型 (带1个长滑块)

SKR46□□B型 (带2个长滑块)



外侧轨道长度 (mm)	总长度 L1 (mm)	可能行程范围 (mm)		H (mm)	G (mm)	n	n1	主体总质量 (kg)	
		A型	B型					A型	B型
340	440.5	208.5	98.5	70	70	3	2	6.4	7.4
440	540.5	308.5	198.5	20	70	4	3	7.8	8.7
540	640.5	408.5	298.5	70	70	5	3	9.2	10.1
640	740.5	508.5	398.5	20	70	6	4	10.6	11.5
740	840.5	608.5	498.5	70	70	7	4	12.0	12.9
940	1040.5	808.5	698.5	70	70	9	5	14.8	15.7

注1) 所表示的SKR46□□B型的可能行程范围为2个内滑块紧靠状态下使用时的数值。

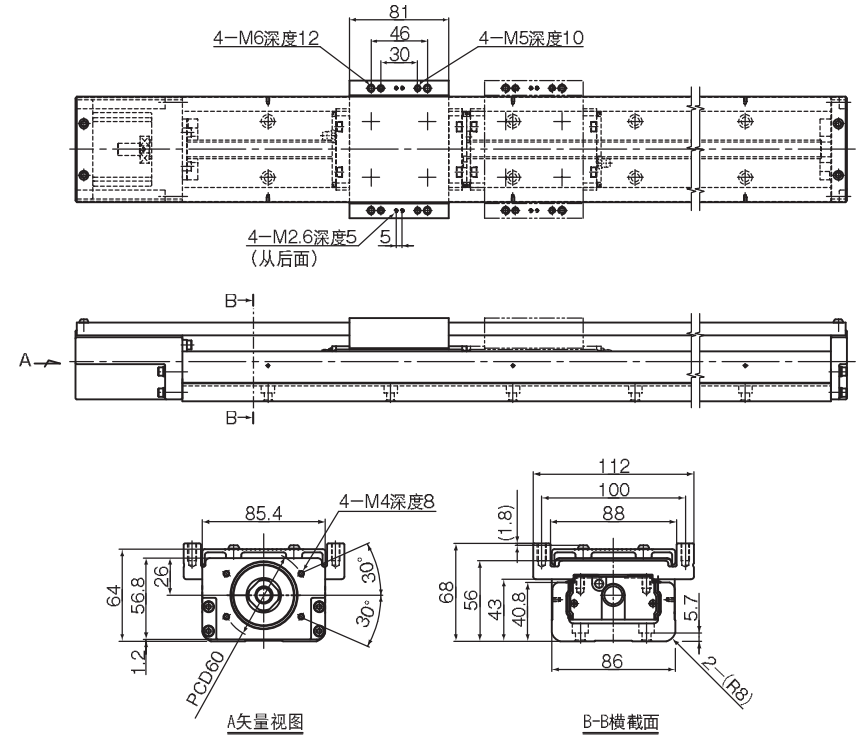
关于公称型号的构成, 请参照图2-44。

注2) 在选购带电机或者由客户提供电机而由敝公司实施安装的商品时, 烦请务必向THK营业窗口咨询。

SKR46型 (带防尘盖)

SKR46□□A型 (带1个长滑块)

SKR46□□B型 (带2个长滑块)



外侧轨道长度 (mm)	总长度 L1 (mm)	可能行程范围 (mm)		H (mm)	G (mm)	n	n1	主体总质量 (kg)	
		A型	B型					A型	B型
340	440.5	208.5	98.5	70	70	3	2	7.1	8.3
440	540.5	308.5	198.5	20	70	4	3	8.6	9.8
540	640.5	408.5	298.5	70	70	5	3	10.0	11.3
640	740.5	508.5	398.5	20	70	6	4	11.5	12.7
740	840.5	608.5	498.5	70	70	7	4	13.0	14.2
940	1040.5	808.5	698.5	70	70	9	5	16.0	17.2

注1) 所表示的SKR46□□B型的可能行程范围为2个内滑块紧靠状态下使用时的数值。

关于公称型号的构成, 请参照图2-44。

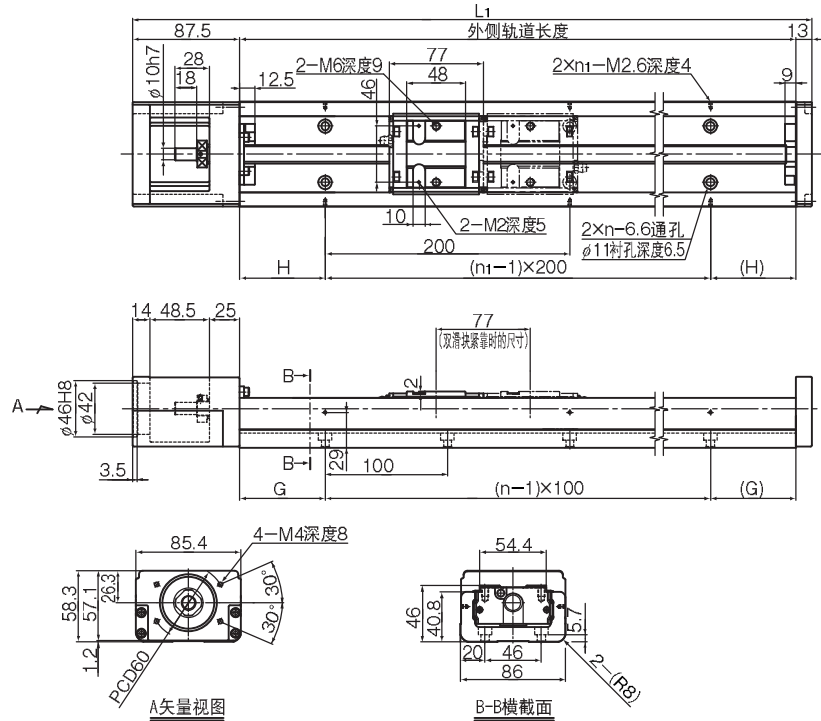
注2) 在选购带电机或者由客户提供电机而由敝公司实施安装的商品时, 烦请务必向THK营业窗口咨询。

LM滚动导轨智能组合单元

SKR46 标准型

SKR46□□C型 (带1个短滑块)

SKR46□□D型 (带2个短滑块)



外侧轨道长度 (mm)	总长度 L ₁ (mm)	可能行程范围 (mm)		H (mm)	G (mm)	n	n ₁	主体总质量 (kg)	
		C型	D型					C型	D型
340	440.5	241.5	164.5	70	70	3	2	6.1	6.7
440	540.5	341.5	264.5	20	70	4	3	7.5	8.1
540	640.5	441.5	364.5	70	70	5	3	8.9	9.5
640	740.5	541.5	464.5	20	70	6	4	10.3	10.8
740	840.5	641.5	564.5	70	70	7	4	11.7	12.2
940	1040.5	841.5	764.5	70	70	9	5	14.5	15.0

注1) 所表示的SKR46□□D型的可能行程范围为2个内滑块紧靠状态下使用时的数值。

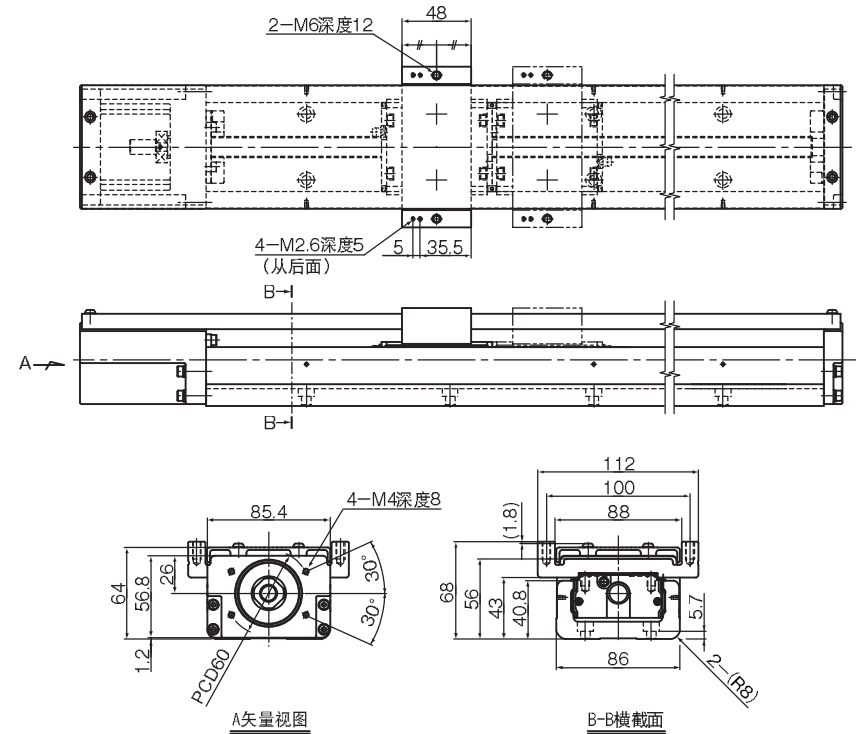
关于公称型号的构成, 请参照图2-44。

注2) 在选购带电机或者由客户提供电机而由敝公司实施安装的商品时, 烦请务必向THK营业窗口咨询。

SKR46型 (带防尘盖)

SKR46□□C型 (带1个短滑块)

SKR46□□D型 (带2个短滑块)



外侧轨道长度 (mm)	总长度 L ₁ (mm)	可能行程范围 (mm)		H (mm)	G (mm)	n	n ₁	主体总质量 (kg)	
		C型	D型					C型	D型
340	440.5	241.5	164.5	70	70	3	2	6.6	7.4
440	540.5	341.5	264.5	20	70	4	3	8.1	8.9
540	640.5	441.5	364.5	70	70	5	3	9.6	10.3
640	740.5	541.5	464.5	20	70	6	4	11.0	11.8
740	840.5	641.5	564.5	70	70	7	4	12.5	13.3
940	1040.5	841.5	764.5	70	70	9	5	15.5	16.3

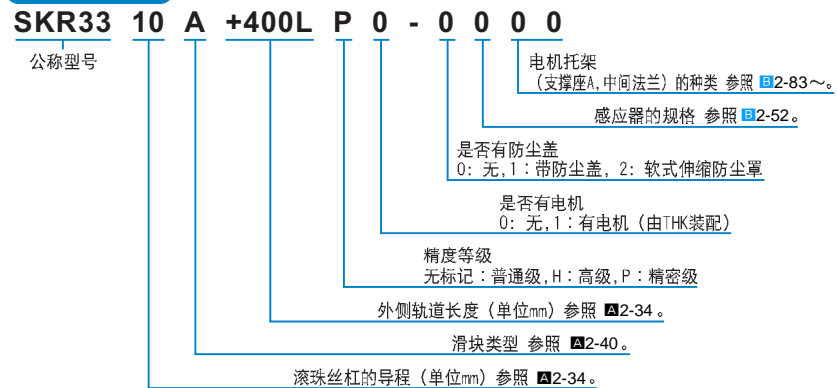
注1) 所表示的SKR46□□D型的可能行程范围为2个内滑块紧靠状态下使用时的数值。

关于公称型号的构成, 请参照图2-44。

注2) 在选购带电机或者由客户提供电机而由敝公司实施安装的商品时, 烦请务必向THK营业窗口咨询。

公称型号的构成例

公称型号的构成例



可动部质量

SKR型的内滑块以及上表面工作台的质量如表1所示。

表1 SKR型内滑块和上表面工作台的质量 单位: kg

公称型号	长滑块 (A)		短滑块 (C)	
	内滑块	上表面工作台	内滑块	上表面工作台
SKR20	0.064	0.038	—	—
SKR26	0.153	0.074	—	—
SKR33	0.31	0.13	0.17	0.07
SKR46	0.91	0.34	0.57	0.20