

# HCR

## LM滚动导轨

### B 产品尺寸规格

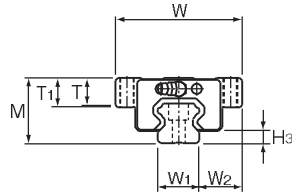
<b>尺寸图、尺寸表</b>	
R形圆弧滚动导轨HCR型 .....	B1-174
<b>任选购件</b> .....	
安装LaCS和各种密封挡板后的LM滑块尺寸(尺寸L)	B1-231
C形孔盖 .....	B1-236
GC形孔盖 .....	B1-258
	B1-259

### A 产品技术说明(别册)

<b>技术说明</b>	
结构与特长 .....	A1-241
种类与特长 .....	A1-242
各方向的额定负荷 .....	A1-242
等价负荷 .....	A1-242
使用寿命 .....	A1-76
径向予压规格 .....	A1-91
精度规格 .....	A1-97
安装面的肩高和圆角半径 .....	A1-310

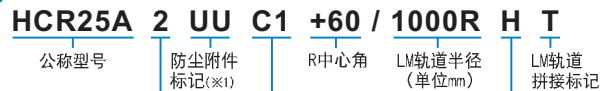
※ 请参见别册 A 产品技术说明

# R形圆弧滚动导轨HCR型



公称型号	外形尺寸			LM滑块尺寸									油嘴	H <sub>3</sub>
	高度	宽度	长度	B	C	S	L <sub>1</sub>	T	T <sub>1</sub>	N	E			
	M	W	L											
HCR 12A+60/100R	18	39	44.6	32	18	M4	30.5	4.5	5	3.4	3.5	PB107	3.1	
HCR 15A+60/150R	24	47	54.5	38	24	M5	38.8	10.3	11	4.5	5.5	PB1021B	4.8	
HCR 15A+60/300R			28											
HCR 15A+60/400R			55.8											
HCR 25A+60/500R	36	70	81.6	57	45	M8	59.5	14.9	16	6	12	B-M6F	7	
HCR 25A+60/750R			82.3											
HCR 25A+60/1000R			82.5											
HCR 35A+60/800R	48	100	107.2	82	58	M10	80.4	19.9	21	8	12	B-M6F	8.5	
HCR 35A+60/800R			107.5											
HCR 35A+60/1000R			108.2											
HCR 35A+60/1300R			108.5											
HCR 45A+60/800R	60	120	136.7	100	70	M12	98	23.9	25	10	16	B-PT1/8	11.5	
HCR 45A+60/1000R			137.3											
HCR 45A+60/1200R			137.3											
HCR 45A+60/1600R			138											
HCR 65A+60/1000R	90	170	193.8	142	106	M16	147	34.9	37	19	16	B-PT1/8	15	
HCR 65A+60/1500R			195.4											
HCR 65A+45/2000R			195.9											
HCR 65A+45/2500R			196.5											
HCR 65A+30/3000R			196.5											

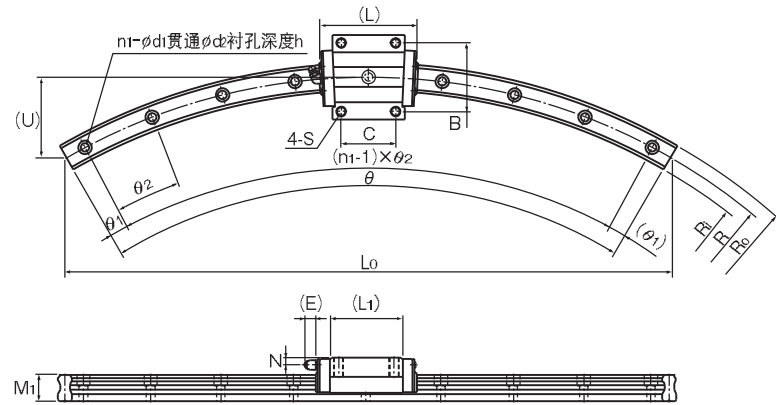
### 公称型号的构成例



同一轴上使用的LM滑块的个数 | 径向予压标记(※2) | 精度标记(※3)

普通(无标记) / 轻予压(C1) | 普通级(无标记) / 高级(H)

(※1) 参照图1-352上的防尘附件。(※2) 参照图1-91。(※3) 参照图1-97。



单位: mm

LM轨道尺寸													基本额定负荷		静态容许力矩 kN·m*					质量	
R	R <sub>0</sub>	R <sub>i</sub>	L <sub>0</sub>	U	W <sub>1</sub>	W <sub>2</sub>	M <sub>1</sub>	d <sub>1</sub> ×d <sub>2</sub> ×h	r <sub>1</sub>	θ°	θ <sub>1</sub> °	θ <sub>2</sub> °	C	C <sub>0</sub>	M <sub>1</sub>		M <sub>2</sub>		LM滑块	LM轨道	
															单滑块	双滑块	单滑块	双滑块			kg
100	106	94	100	13.4	12	13.5	11	3.5×6×5	3	60	7	23	4.7	8.53	0.0408	0.228	0.0408	0.228	0.0445	0.08	0.83
150	157.5	142.5	150	20.1	15	16	15	4.5×7.5×5.3	3	60	6	12	6.66	10.8	0.0606	0.457	0.0906	0.457	0.0644	0.2	1.5
300	307.5	292.5	300	40	23	23.5	22	7×11×9	9	60	2	5	19.9	34.4	0.307	1.71	0.307	1.71	0.344	0.59	3.3
400	407.5	392.5	400	54	23	23.5	22	7×11×9	15	60	2	4	19.9	34.4	0.307	1.71	0.307	1.71	0.344	0.59	3.3
500	511.5	488.5	500	67	23	23.5	22	7×11×9	15	60	2	4	19.9	34.4	0.307	1.71	0.307	1.71	0.344	0.59	3.3
750	761.5	738.5	750	100	34	33	29	9×14×12	12	60	2.5	5	37.3	61.1	0.782	3.93	0.782	3.93	0.905	1.6	6.6
1000	1011.5	988.5	1000	134	34	33	29	9×14×12	17	60	2.5	5	37.3	61.1	0.782	3.93	0.782	3.93	0.905	1.6	6.6
600	617	583	600	80	45	37.5	38	14×20×17	7	60	3	9	37.3	61.1	0.782	3.93	0.782	3.93	0.905	1.6	6.6
800	817	783	800	107	45	37.5	38	14×20×17	11	60	2.5	5.5	37.3	61.1	0.782	3.93	0.782	3.93	0.905	1.6	6.6
1000	1017	983	1000	134	45	37.5	38	14×20×17	12	60	2.5	5	37.3	61.1	0.782	3.93	0.782	3.93	0.905	1.6	6.6
1300	1317	1283	1300	174	45	37.5	38	14×20×17	17	60	2	3.5	37.3	61.1	0.782	3.93	0.782	3.93	0.905	1.6	6.6
800	822.5	777.5	800	107	45	37.5	38	14×20×17	8	60	2	8	60	95.6	1.42	7.92	1.42	7.92	1.83	2.8	11.0
1000	1022.5	977.5	1000	134	45	37.5	38	14×20×17	10	60	3	6	60	95.6	1.42	7.92	1.42	7.92	1.83	2.8	11.0
1200	1222.5	1177.5	1200	161	45	37.5	38	14×20×17	12	60	2.5	5	60	95.6	1.42	7.92	1.42	7.92	1.83	2.8	11.0
1600	1622.5	1577.5	1600	214	45	37.5	38	14×20×17	15	60	2	4	60	95.6	1.42	7.92	1.42	7.92	1.83	2.8	11.0
1000	1031.5	988.5	1000	134	63	53.5	53	18×26×22	8	60	2	8	141	215	4.8	23.5	4.8	23.5	5.82	8.5	22.5
1500	1531.5	1488.5	1500	201	63	53.5	53	18×26×22	10	60	3	6	141	215	4.8	23.5	4.8	23.5	5.82	8.5	22.5
2000	2031.5	1988.5	2000	268	63	53.5	53	18×26×22	12	45	0.5	4	141	215	4.8	23.5	4.8	23.5	5.82	8.5	22.5
2500	2531.5	2488.5	2500	335	63	53.5	53	18×26×22	13	45	1.5	3.5	141	215	4.8	23.5	4.8	23.5	5.82	8.5	22.5
3000	3031.5	2988.5	3000	402	63	53.5	53	18×26×22	10	30	1.5	3	141	215	4.8	23.5	4.8	23.5	5.82	8.5	22.5

注) 也承接尺寸表半径以外的LM轨道半径。详细情况请向THK咨询。

尺寸表中的R中心角是最大制造角度。若需要比此更大的角度, 须通过拼接方式制造。详细情况请向THK咨询。

静态容许力矩\*

单滑块: 使用1个LM滑块的静态容许力矩值

双滑块: 使用2个互相紧靠的LM滑块时的静态容许力矩值

LM滚动导轨