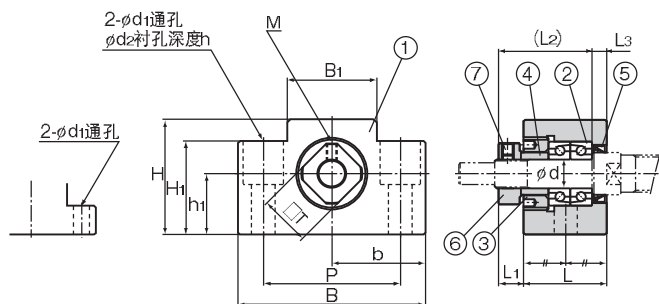


滚珠丝杠  
滚珠丝杠的外部设备

## EK型 固定侧角型支撑单元



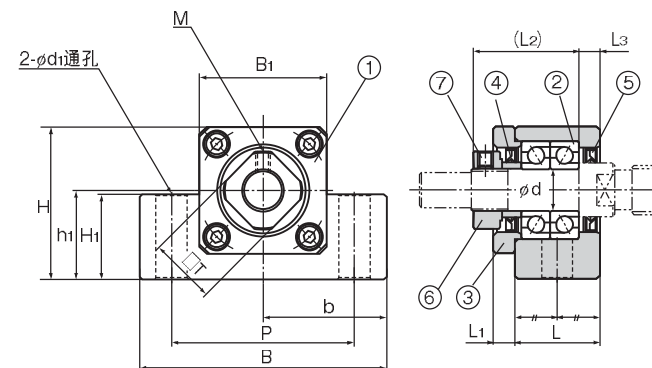
EK4、5型

EK6、8型

公称型号	轴径 d	L	L <sub>1</sub>	L <sub>2</sub>	L <sub>3</sub>	B	H	b ±0.02
EK 4	4	15	5.5	17.5	3	34	19	17
EK 5	5	16.5	5.5	18.5	3.5	36	21	18
EK 6	6	20	5.5	22	3.5	42	25	21
EK 8	8	23	7	26	4	52	32	26
EK 10	10	24	6	29.5	6	70	43	35
EK 12	12	24	6	29.5	6	70	43	35
EK 15	15	25	6	36	5	80	49	40
EK 20	20	42	10	50	10	95	58	47.5

EK4~8型

部件编号	部件名	个数
1	支撑座	1
2	轴承	1套
3	固定螺母	1
4	套环	2
5	密封挡板	1
6	锁紧螺母	1
7	内六角固定螺丝 (配有垫块)	1



EK10~20型

单位: mm

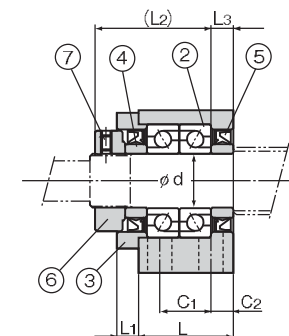
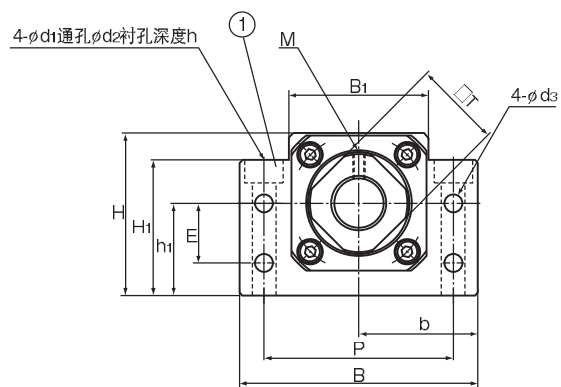
	h <sub>1</sub> ±0.02	B <sub>1</sub>	H <sub>1</sub>	P	d <sub>1</sub>	d <sub>2</sub>	h	M	T	使用轴承	质量 kg
	10	18	7	26	4.5	—	—	M2.6	10	AC4-12P5	0.06
	11	20	8	28	4.5	—	—	M2.6	11	AC5-14P5	0.08
	13	18	20	30	5.5	9.5	11	M3	12	AC6-16P5	0.14
	17	25	26	38	6.6	11	12	M3	14	79M8DFGMP5	0.24
	25	36	24	52	9	—	—	M3	16	700HDTDFGMP5	0.46
	25	36	24	52	9	—	—	M3	19	7001HTDFGMP5	0.44
	30	41	25	60	11	—	—	M3	22	7002HTDFGMP5	0.55
	30	56	25	75	11	—	—	M4	30	7204HTDFGMP5	1.35

EK10~20型

部件编号	部件名	个数
1	支撑座	1
2	轴承	1套
3	固定盖	1
4	套环	2
5	密封挡板	2
6	锁紧螺母	1
7	内六角固定螺丝 (配有垫块)	1

滚珠丝杠的外部设备

## BK型 固定侧角型支撑单元



公称型号	轴径 d	L	L <sub>1</sub>	L <sub>2</sub>	L <sub>3</sub>	B	H	b ±0.02	h <sub>1</sub> ±0.02	B <sub>1</sub>	H <sub>1</sub>
BK 10	10	25	5	29	5	60	39	30	22	34	32.5
BK 12	12	25	5	29	5	60	43	30	25	35	32.5
BK 15	15	27	6	32	6	70	48	35	28	40	38
BK 17	17	35	9	44	7	86	64	43	39	50	55
BK 20	20	35	8	43	8	88	60	44	34	52	50
BK 25	25	42	12	54	9	106	80	53	48	64	70
BK 30	30	45	14	61	9	128	89	64	51	76	78
BK 35	35	50	14	67	12	140	96	70	52	88	79
BK 40	40	61	18	76	15	160	110	80	60	100	90

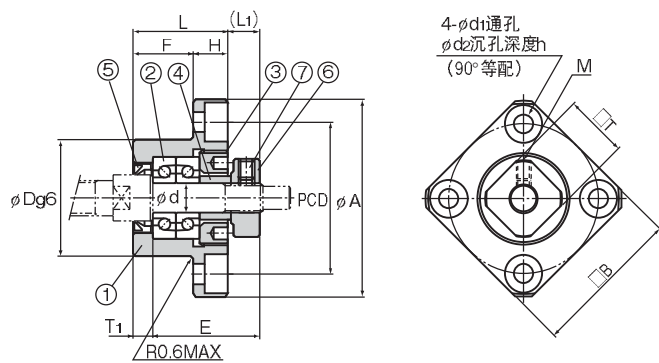
单位: mm

E	P	C <sub>1</sub>	C <sub>2</sub>	d <sub>3</sub>	d <sub>1</sub>	d <sub>2</sub>	h	M	T	使用轴承	质量 kg
15	46	13	6	5.5	6.6	10.8	5	M3	16	7000HTDFGMP5	0.39
18	46	13	6	5.5	6.6	10.8	1.5	M3	19	7001HTDFGMP5	0.41
18	54	15	6	5.5	6.6	11	6.5	M3	22	7002HTDFGMP5	0.57
28	68	19	8	6.6	9	14	8.5	M4	24	7203HTDFGMP5	1.27
22	70	19	8	6.6	9	14	8.5	M4	30	7004HTDFGMP5	1.19
33	85	22	10	9	11	17.5	11	M5	35	7205HTDFGMP5	2.3
33	102	23	11	11	14	20	13	M6	40	7206HTDFGMP5	3.32
35	114	26	12	11	14	20	13	M8	50	7207HTDFGMP5	4.33
37	130	33	14	14	18	26	17.5	M8	50	7208HTDFGMP5	6.5

滚珠丝杠的外部设备

部件编号	部件名	个数
1	支撑座	1
2	轴承	1套
3	固定盖	1
4	套环	2
5	密封挡板	2
6	锁紧螺母	1
7	内六角固定螺丝 (配有垫块)	1

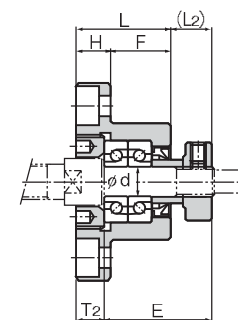
## FK型 固定侧圆型支撑单元



安装方法A

FK4~8型

公称型号	轴径 d	L	H	F	E	D	A	PCD	B
FK 4	4	15	6	9	17.5	18 <sup>-0.006</sup> <sub>-0.017</sub>	32	24	25
FK 5	5	16.5	6	10.5	18.5	20 <sup>-0.007</sup> <sub>-0.02</sub>	34	26	26
FK 6	6	20	7	13	22	22 <sup>-0.007</sup> <sub>-0.02</sub>	36	28	28
FK 8	8	23	9	14	26	28 <sup>-0.007</sup> <sub>-0.02</sub>	43	35	35



安装方法B

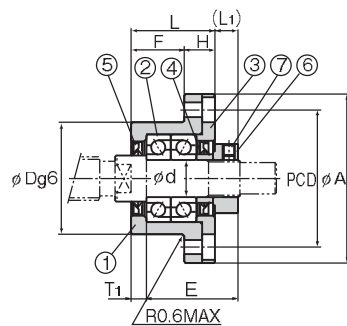
单位: mm

	安装方法A		安装方法B		d <sub>1</sub>	d <sub>2</sub>	h	M	T	使用轴承	质量 kg
	L <sub>1</sub>	T <sub>1</sub>	L <sub>2</sub>	T <sub>2</sub>							
	5.5	3	6.5	4	3.4	6.5	4	M2.6	10	AC4-12P5	0.05
	5.5	3.5	7	5	3.4	6.5	4	M2.6	11	AC5-14P5	0.06
	5.5	3.5	8.5	6.5	3.4	6.5	4	M3	12	AC6-16P5	0.08
	7	4	10	7	3.4	6.5	4	M3	14	79M8DFGMP5	0.15

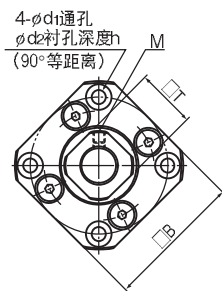
滚珠丝杠的外部设备

部件编号	部件名	个数
1	支撑座	1
2	轴承	1套
3	固定螺母	1
4	套环	2
5	密封挡板	1
6	锁紧螺母	1
7	内六角固定螺丝 (配有垫块)	1

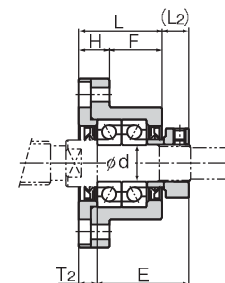
## FK型 固定侧圆型支撑单元



安装方法A



FK10~30型



安装方法B

公称型号	轴径 d	L	H	F	E	D	A	PCD	B
FK 10	10	27	10	17	29.5	34 -0.009 -0.025	52	42	42
FK 12	12	27	10	17	29.5	36 -0.009 -0.025	54	44	44
FK 15	15	32	15	17	36	40 -0.009 -0.025	63	50	52
FK 20	20	52	22	30	50	57 -0.01 -0.029	85	70	68
FK 25	25	57	27	30	60	63 -0.01 -0.029	98	80	79
FK 30	30	62	30	32	61	75 -0.01 -0.029	117	95	93

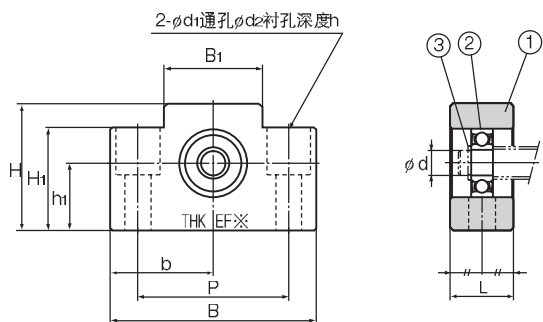
单位: mm

	安装方法A		安装方法B		$d_1$	$d_2$	h	M	T	使用轴承	质量 kg
	L <sub>1</sub>	T <sub>1</sub>	L <sub>2</sub>	T <sub>2</sub>							
	7.5	5	8.5	6	4.5	8	4	M3	16	7000HTDFGMP5	0.21
	7.5	5	8.5	6	4.5	8	4	M3	19	7001HTDFGMP5	0.22
	10	6	12	8	5.5	9.5	6	M3	22	7002HTDFGMP5	0.39
	8	10	12	14	6.6	11	10	M4	30	7204HTDFGMP5	1.09
	13	10	20	17	9	15	13	M5	35	7205HTDFGMP5	1.49
	11	12	17	18	11	17.5	15	M6	40	7206HTDFGMP5	2.32

滚珠丝杠的外部设备

部件编号	部件名	个数
1	支撑座	1
2	轴承	1套
3	固定盖	1
4	套环	2
5	密封挡板	2
6	锁紧螺母	1
7	内六角固定螺丝 (配有垫块)	1

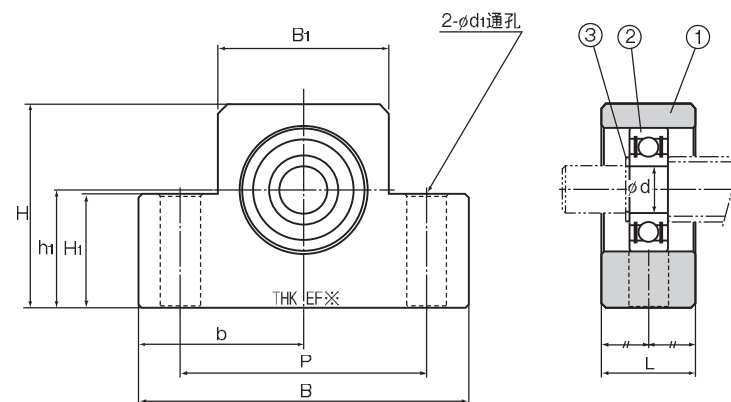
## EF型 支撑侧角型支撑单元



EF6、8型

公称型号	轴径 d	L	B	H	b ±0.02	h <sub>1</sub> ±0.02	B <sub>1</sub>
EF 6	6	12	42	25	21	13	18
EF 8	6	14	52	32	26	17	25
EF 10	8	20	70	43	35	25	36
EF 12	10	20	70	43	35	25	36
EF 15	15	20	80	49	40	30	41
EF 20	20	26	95	58	47.5	30	56

注) 带※标记的部位, 印有表示公称型号的数字。



EF10~20型

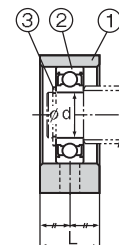
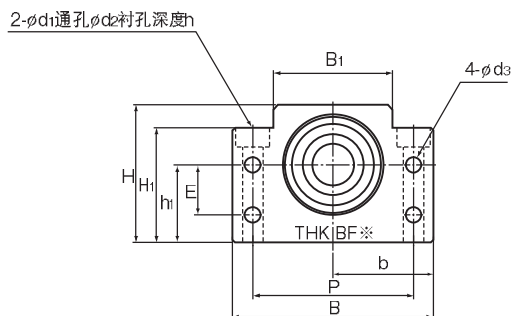
单位: mm

	H <sub>1</sub>	P	d <sub>1</sub>	d <sub>2</sub>	h	使用轴承	使用止动环	质量 kg
	20	30	5.5	9.5	11	606ZZ	C6	0.07
	26	38	6.6	11	12	606ZZ	C6	0.13
	24	52	9	—	—	608ZZ	C8	0.33
	24	52	9	—	—	6000ZZ	C10	0.32
	25	60	9	—	—	6002ZZ	C15	0.38
	25	75	11	—	—	6204ZZ	C20	0.63

滚珠丝杠的外部设备

部件编号	部件名	个数
1	支撑座	1
2	轴承	1
3	止动环	1

## BF型 支撑侧角型支撑单元



公称型号	轴径 d	L	B	H	b ±0.02	h <sub>1</sub> ±0.02	B <sub>1</sub>	H <sub>1</sub>
BF 10	8	20	60	39	30	22	34	32.5
BF 12	10	20	60	43	30	25	35	32.5
BF 15	15	20	70	48	35	28	40	38
BF 17	17	23	86	64	43	39	50	55
BF 20	20	26	88	60	44	34	52	50
BF 25	25	30	106	80	53	48	64	70
BF 30	30	32	128	89	64	51	76	78
BF 35	35	32	140	96	70	52	88	79
BF 40	40	37	160	110	80	60	100	90

注) 带※标记的部位, 印有表示公称型号的数字。

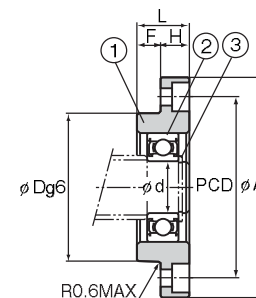
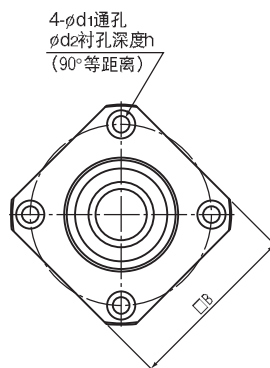
单位: mm

	E	P	d <sub>3</sub>	d <sub>1</sub>	d <sub>2</sub>	h	使用轴承	使用止动环	质量 kg
	15	46	5.5	6.6	10.8	5	608ZZ	C8	0.29
	18	46	5.5	6.6	10.8	1.5	6000ZZ	C10	0.3
	18	54	5.5	6.6	11	6.5	6002ZZ	C15	0.38
	28	68	6.6	9	14	8.5	6203ZZ	C17	0.74
	22	70	6.6	9	14	8.5	6004ZZ	C20	0.76
	33	85	9	11	17.5	11	6205ZZ	C25	1.42
	33	102	11	14	20	13	6206ZZ	C30	1.97
	35	114	11	14	20	13	6207ZZ	C35	2.22
	37	130	14	18	26	17.5	6208ZZ	C40	3.27

部件编号	部件名	个数
1	支撑座	1
2	轴承	1
3	止动环	1

滚珠丝杠的外部设备

## FF型 支撑侧圆型支撑单元



公称型号	轴径 d	L	H	F	D	A
FF 6	6	10	6	4	22 -0.007 -0.02	36
FF 10	8	12	7	5	28 -0.007 -0.02	43
FF 12	10	15	7	8	34 -0.009 -0.025	52
FF 15	15	17	9	8	40 -0.009 -0.025	63
FF 20	20	20	11	9	57 -0.01 -0.029	85
FF 25	25	24	14	10	63 -0.01 -0.029	98
FF 30	30	27	18	9	75 -0.01 -0.029	117

单位: mm

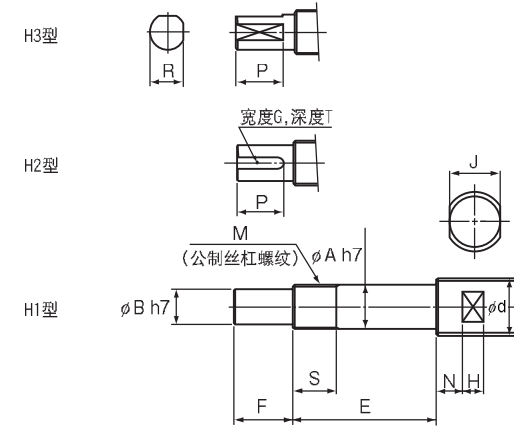
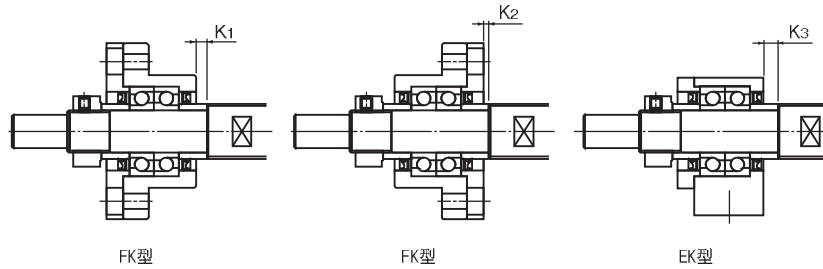
	PCD	B	d <sub>1</sub>	d <sub>2</sub>	h	使用轴承	使用止动环	质量 kg
	28	28	3.4	6.5	4	606ZZ	C6	0.04
	35	35	3.4	6.5	4	608ZZ	C8	0.07
	42	42	4.5	8	4	6000ZZ	C10	0.11
	50	52	5.5	9.5	5.5	6002ZZ	C15	0.2
	70	68	6.6	11	6.5	6204ZZ	C20	0.27
	80	79	9	14	8.5	6205ZZ	C25	0.67
	95	93	11	17.5	11	6206ZZ	C30	1.07

部件编号	部件名	个数
1	支撑座	1
2	轴承	1
3	止动环	1

滚珠丝杠的外部设备



## 推荐的轴端形状H型 (H1、H2和H3) (用于支撑单元FK、EK型)



单位: mm

支撑单元公称型号		滚珠丝杠轴外径 d	轴承部轴外径				公制丝杠螺纹		
FK型	EK型		A	B	E	F	M	S	
FK4	EK4	6	4	3	23	5	M4×0.5	7	
FK5	EK5	8	5	4	25	6	M5×0.5	7	
FK6	EK6	8	6	4	30	8	M6×0.75	8	
FK8	EK8	12	8	6	35	9	M8×1	10	
FK10	EK10	14	10	8	36	15	M10×1	11	
FK10	EK10	15	10	8	36	15	M10×1	11	
FK12	EK12	16	12	10	36	15	M12×1	11	
FK12	EK12	18	12	10	36	15	M12×1	11	
FK15	EK15	20	15	12	49	20	M15×1	13	
FK15	EK15	25	15	12	49	20	M15×1	13	
FK20	EK20	28	20	17	64	25	M20×1	17	
FK20	EK20	30	20	17	64	25	M20×1	17	
FK20	EK20	32	20	17	64	25	M20×1	17	
FK25	—	36	25	20	76	30	M25×1.5	20	
FK30	—	40	30	25	72	38	M30×1.5	25	

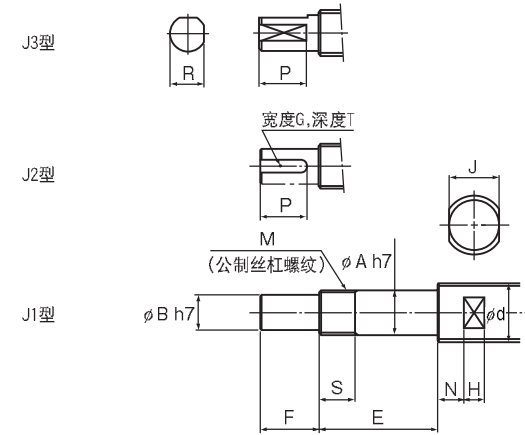
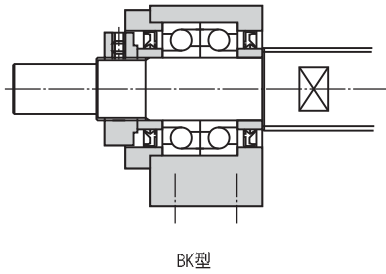
注) 支撑单元的尺寸设计成FK和FF型、EK和EF型或BK和BF型的组合可以用在同一根轴上。  
 如果需要THK加工轴端, 请在滚珠丝杠公称型号的末尾加上形状标记。  
 (例) TS2505+500L+H2K  
 (固定侧H2型、支撑侧K型)  
 轴承部端面的垂直度请参照JIS B 1192-1997。

	对边宽度			H2型 键槽			H3型 两侧加工成平面		支撑单元的位置		
	J	N	H	G N9	T +0.1 0	P	R	P	FK型		EK型
	4	4	4	—	—	—	2.7	4	1.5	0.5	1.5
	5	4	4	—	—	—	3.7	5	2	0.5	2
	5	4	4	—	—	—	3.7	6	3.5	0.5	3.5
	8	5	5	—	—	—	5.6	7	3.5	0.5	3.5
	10	5	7	2	1.2	11	7.5	11	0.5	-0.5	-0.5
	10	5	7	2	1.2	11	7.5	11	0.5	-0.5	-0.5
	13	6	8	3	1.8	12	9.5	12	0.5	-0.5	-0.5
	13	6	8	3	1.8	12	9.5	12	0.5	-0.5	-0.5
	16	6	9	4	2.5	16	11.3	16	4	2	5
	18	7	10	4	2.5	16	11.3	16	4	2	5
	21	8	11	5	3	21	16	21	1	-3	1
	24	8	12	5	3	21	16	21	1	-3	1
	27	9	13	5	3	21	16	21	1	-3	1
	27	10	13	6	3.5	25	19	25	5	-2	—
	32	10	15	8	4	32	23.5	32	-3	-9	—

注) 除非特别指定, 螺母的法兰朝向固定侧。  
 如果需要法兰朝向支撑侧, 订货时请在公称型号的末尾表示G标记来指明。  
 (例) BNFN2505-5RRGO+420LC5-H2KG

滚珠丝杠的外部设备

## 推荐的轴端形状J型（J1、J2和J3）（用于支撑单元BK型）



单位: mm

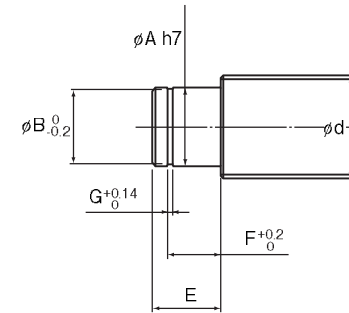
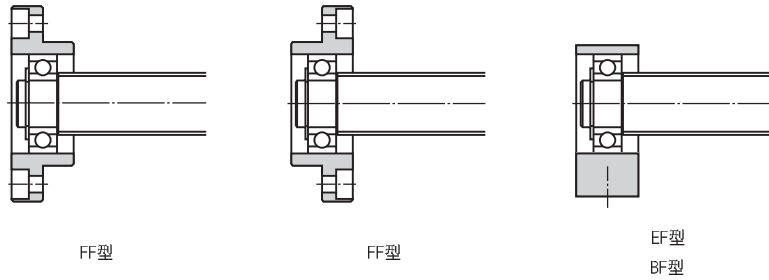
支撑单元 公称型号	滚珠丝杠 轴外径	轴承部 轴外径	B	E	F	公制丝杠螺纹
						M
BK10	14	10	8	39	15	M10×1
BK10	15	10	8	39	15	M10×1
BK12	16	12	10	39	15	M12×1
BK12	18	12	10	39	15	M12×1
BK15	20	15	12	40	20	M15×1
BK17	25	17	15	53	23	M17×1
BK20	28	20	17	53	25	M20×1
BK20	30	20	17	53	25	M20×1
BK20	32	20	17	53	25	M20×1
BK25	36	25	20	65	30	M25×1.5
BK30	40	30	25	72	38	M30×1.5
BK35	45	35	30	83	45	M35×1.5
BK40	50	40	35	98	50	M40×1.5
BK40	55	40	35	98	50	M40×1.5

注) 支撑单元的尺寸设计成FK和FF型、EK和EF型或BK和BF型的组合可以用在同一根轴上。  
 如果需要THK加工轴端, 请在滚珠丝杠公称型号的末尾加上形状标记。  
 (例) TS2505+500L-J2K  
 (固定制J2型、支撑侧K型)  
 轴承部端面的垂直度请参照JIS B 1192-1997。

	对边宽度				J2型 键槽			J3型 两侧加工成平面	
	S	J	N	H	G N9	T +0.1 0	P	R	P
	16	10	5	7	2	1.2	11	7.5	11
	16	10	5	7	2	1.2	11	7.5	11
	14	13	6	8	3	1.8	12	9.5	12
	14	13	6	8	3	1.8	12	9.5	12
	12	16	6	9	4	2.5	16	11.3	16
	17	18	7	10	5	3	21	14.3	21
	15	21	8	11	5	3	21	16	21
	15	24	8	12	5	3	21	16	21
	15	27	9	13	5	3	21	16	21
	18	27	10	13	6	3.5	25	19	25
	25	32	10	15	8	4	32	23.5	32
	28	36	12	15	8	4	40	28.5	40
	35	41	14	19	10	5	45	33	45
	35	46	14	20	10	5	45	33	45

注) 除非特别指定, 螺母的法兰朝向固定侧。  
 如果需要法兰朝向支撑侧, 订货时请在公称型号的末尾表示G标记来指明。  
 (例) BNFN2505-5RRG0+420LC5-J2KG

## 推荐的轴端形状K型（用于支撑单元FF、EF和BF型）



支撑单元 公称型号			滚珠丝杠 轴外径 d	轴承部 轴外径 A
FF型	EF型	BF型		
FF10	EF10	BF10	14	8
FF10	EF10	BF10	15	8
FF12	EF12	BF12	16	10
FF12	EF12	BF12	18	10
FF15	EF15	BF15	20	15
FF15	EF15	BF15	25	15
—	—	BF17 ※	25	17
FF20	EF20	BF20 *	28	20
FF20	EF20	BF20 *	30	20
FF20	EF20	BF20 *	32	20
FF25	—	BF25	36	25
FF30	—	BF30	40	30
—	—	BF35	45	35
—	—	BF40	50	40
—	—	BF40	55	40

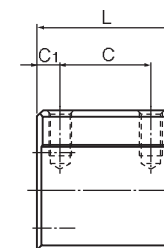
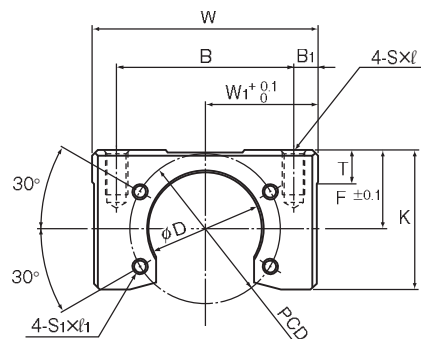
注) 支撑单元的尺寸设计成FK和FF型、EK和EF型或BK和BF型的组合可以用在同一根轴上。  
 如果需要THK加工轴端, 请在滚珠丝杠公称型号的末尾加上形状标记。  
 (例) TS2505+500L-H2K  
 (固定侧H2型、支撑侧K型)  
 轴承部端面的垂直度请参照JIS B 1192-1997。

单位: mm

E	止动环沟槽		
	B	F	G
10	7.6	7.9	0.9
10	7.6	7.9	0.9
11	9.6	9.15	1.15
11	9.6	9.15	1.15
13	14.3	10.15	1.15
13	14.3	10.15	1.15
16	16.2	13.15	1.15
19 (16)	19	15.35 (13.35)	1.35
19 (16)	19	15.35 (13.35)	1.35
19 (16)	19	15.35 (13.35)	1.35
20	23.9	16.35	1.35
21	28.6	17.75	1.75
22	33	18.75	1.75
23	38	19.95	1.95
23	38	19.95	1.95

注) ※轴外径25mm的滚珠丝杠的固定侧使用BK17型(轴端形状J)时, 支撑侧是BF17型的轴端形状。  
 \*表中括号里的尺寸表示BF20型的尺寸。与FF20和EF20型的尺寸不同, 订货时请指明使用支撑单元的型号。

## 螺母座



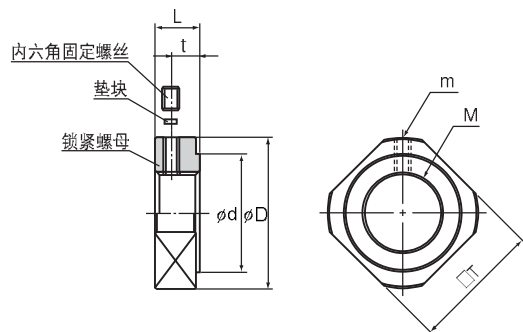
公称型号	宽度 W	W <sub>1</sub>	B	B <sub>1</sub>	全长 L	C	C <sub>1</sub>	F	K
MC 1004	48	24	40	4	32	16	10	20	32.5
MC 1205	60	30	47	6.5	36	24	6	21	37
MC 1408	60	30	50	5	36	20	10	21.5	37
MC 2010	86	43	70	8	50	30	10	31	54
MC 2020	86	43	70	8	40	24	8	28	51

单位: mm

	T	D	PCD	S × l	S <sub>1</sub> × l <sub>1</sub>	制造自动化装置用 支持滚珠丝杠的型号	质量 kg
	9	26.4	36	M5 × 10	M4 × 7	BNK1004、BNK1010	0.24
	9	30.4	40	M6 × 12	M4 × 7	BNK1205	0.38
	9	34.4	45	M6 × 12	M5 × 7	BNK1408、BNK1510、BNK1520、BNK1616	0.34
	16	46.4	59	M10 × 20	M6 × 10	BNK2010	1.04
	16	39.4	59	M10 × 20	M6 × 10	BNK2020	0.83

滚珠丝杠的外部设备

## 锁紧螺母



单位：mm

公称型号	M	m	D	d	L	t	T	质量 kg
RN 4	M4×0.5	M2.6	11.5	8	5	2.7	10	0.003
RN 5	M5×0.5	M2.6	13.5	9	5	2.7	11	0.004
RN 6	M6×0.75	M3	14.5	10	5	2.7	12	0.005
RN 8	M8×1	M3	17	13	6.5	4	14	0.008
RN 10	M10×1	M3	20	15	8	5.5	16	0.013
RN 12	M12×1	M3	22	17	8	5.5	19	0.014
RN 15	M15×1	M3	25	21	8	4.5	22	0.017
RN 17	M17×1	M4	30	25	13	9	24	0.042
RN 20	M20×1	M4	35	26	11	7	30	0.048
RN 25	M25×1.5	M5	43	33	15	10	35	0.096
RN 30	M30×1.5	M6	48	39	20	14	40	0.145
RN 35	M35×1.5	M8	60	46	21	14	50	0.261
RN 40	M40×1.5	M8	63	51	25	18	50	0.304